



427 BAG, 427B GAG

Aspersores supra arbóreo

Aspersor plástico a impacto de círculo completo y parcial
Rosca macho de 1/2" o Rosca hembra de 3/4"



427B GAG



427B AG

Especialmente diseñado para riego de bordes de campo

Aplicaciones: Riego y germinación de hortalizas, flores y cultivos de vivero

- Excelente distribución de agua con espaciamientos de hasta 14 m
- Boquillas a bayoneta, codificadas por color, para un servicio sencillo
- Aleta integral de direccionamiento del chorro de agua para máximo alcance
- Confeccionado con materiales plásticos de alto impacto y gran resistencia contra corrosión, desgaste mecánico, productos químicos y radiación solar
- WP - Martillo que asegura que la totalidad del agua quede dentro de los patrones preestablecidos, evitando el riego de caminos y vecindades

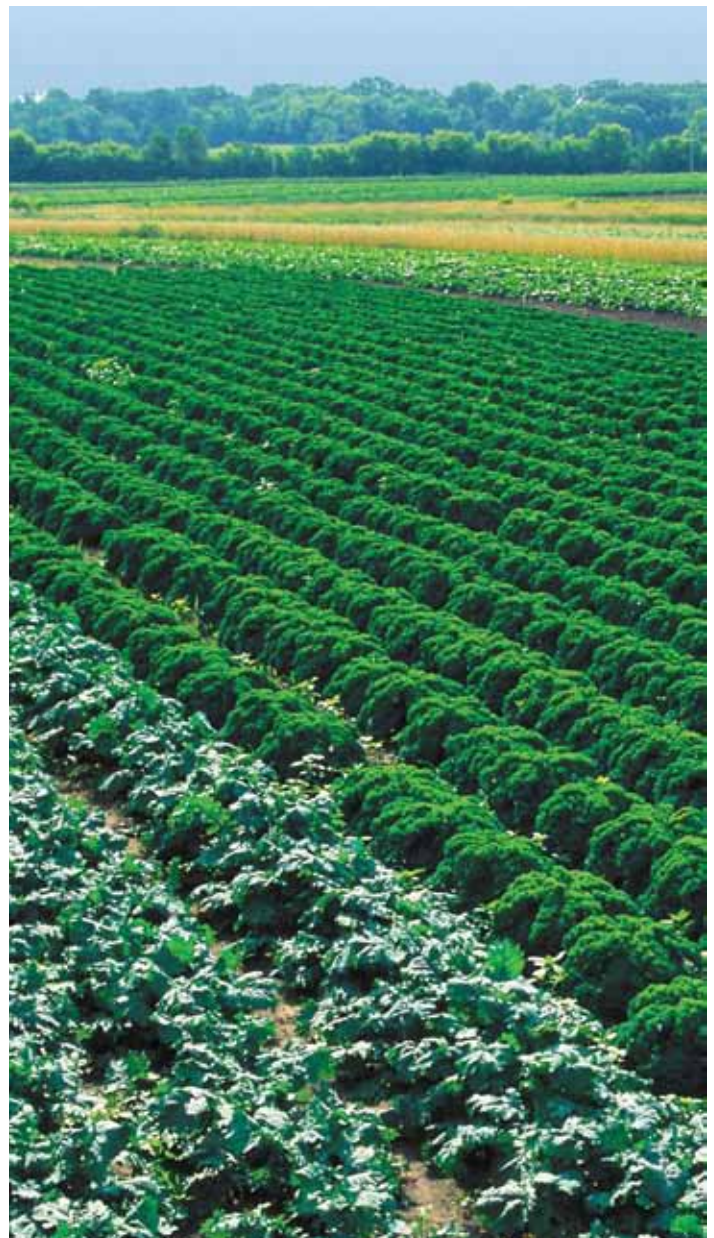
427B AG & 427B GAG Tabla de Rendimiento

Color de boquilla (mm)	P (bar)	Q (m ³ /h)	D (m)
3.0 Rojo	2.0	0.510	23
	3.0	0.630	24
	4.0	0.720	25
3.2 Verde	2.0	0.570	23
	3.0	0.700	24
	4.0	0.810	26
3.5 Azul	2.0	0.660	23
	3.0	0.810	24
	4.0	0.930	26
4.0* Negro	2.0	0.850	24
	3.0	1.030	26
	4.0	1.180	26

* Boquilla estándar

* Tabla de rendimiento preparada bajo condiciones de laboratorio

* En condiciones de viento, utilice un espaciamiento más estrecho

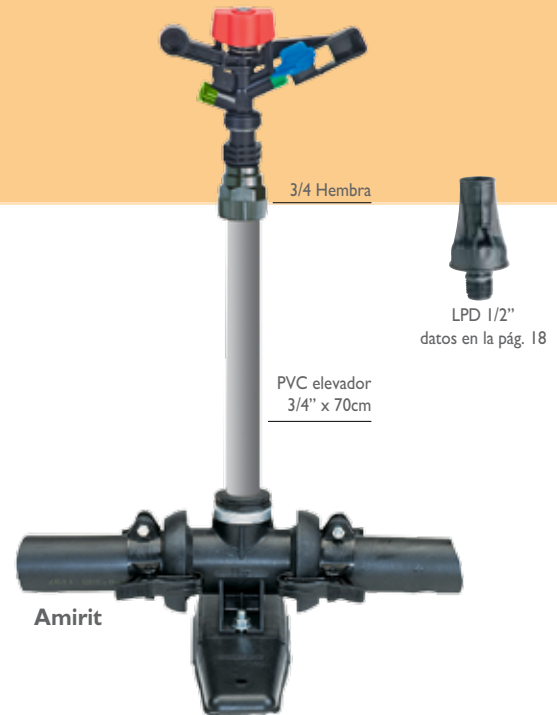


5022 SD



Sistemas IrriStand

Aspersor plástico de impacto, 1/2" macho o 3/4" hembra en elevador



Aplicaciones: riego y germinación de vegetales, flores y cultivos de viveros.

- Diseño único de aspersor-martillo SD (super difusor) para un rango extra de cobertura
- SD - Diseñado para lograr un rendimiento óptimo y para disponer de una forma de corriente adecuada para bajas presiones. Una respuesta única al último tornillo difusor
- Gran uniformidad de distribución, hasta 14 metros
- Mayor resistencia al viento
- Diseñado para ciclos cortos de riego para germinación
- Boquillas a bayonetas codificadas por color para un sencillo servicio
- Materiales plásticos de alto impacto y alta carga de trabajo, resistentes a la corrosión, a los productos químicos y a la radiación

5022SD Tabla de Performance - Boquilla única, Largo SD (negro)

Tasas de precipitación (mm/h) y uniformidad (CU) para diversos espaciamientos

Color de boquilla (mm)	P (bar)	Q (m³/h)	D (m)	Espaciamiento (m)				
				10x10	10x12	12x12	12x14	14x14
3.0 Rojo	2.5	0.570	21.0	5.7	4.8	4.0	3.4	2.9
	3.0	0.630	22.0	6.3	5.3	4.4	3.8	3.2
	3.5	0.680	23.0	6.8	5.7	4.7	4.1	3.5
	4.0	0.720	23.0	7.2	6.0	5.0	4.3	3.7
3.2 Verde	2.5	0.640	21.2	6.4	5.3	4.4	3.8	3.3
	3.0	0.700	22.2	7.0	5.8	4.9	4.2	3.6
	3.5	0.760	23.0	7.6	6.3	5.3	4.5	3.9
	4.0	0.810	23.0	8.1	6.8	5.6	4.8	4.1
3.5 Azul	2.5	0.740	23.0	7.4	6.2	5.1	4.4	3.8
	3.0	0.810	23.0	8.1	6.8	5.6	4.8	4.1
	3.5	0.870	24.0	8.7	7.3	6.0	5.2	4.4
	4.0	0.930	25.0	9.3	7.8	6.5	5.5	4.7
4.0 Negro	2.5	0.950	23.2	9.5	7.9	6.6	5.7	4.8
	3.0	1.030	24.2	10.3	8.6	7.2	6.1	5.3
	3.5	1.110	25.0	11.1	9.3	7.7	6.6	5.7
	4.0	1.180	26.0	11.8	9.8	8.2	7.0	6.0

5022SD Tabla de Performance - Boquilla Doble, Largo SD (negro)

Color de boquilla (mm)	P (bar)	Q (m³/h)	D (m)	Espaciamiento (m)				
				10x10	10x12	12x12	12x14	14x14
3.0x1.8 Rojo	2.5	0.760	21.0	7.6	6.3	5.3		
	3.0	0.840	22.0	8.4	7.0	5.8		
	3.5	0.900	23.0	9.0	7.5	6.3		
	4.0	0.970	22.0	9.7	8.1	6.7		
3.2x1.8 Verde	2.5	0.820	21.0	8.2	6.8	5.7		
	3.0	0.900	22.0	9.0	7.5	6.3		
	3.5	0.980	23.0	9.8	8.2	6.8		
	4.0	1.040	23.0	10.4	8.7	7.2		
3.5x1.8 Azul	2.5	0.890	23.0	8.9	7.4	6.2	5.3	
	3.0	0.990	23.0	9.9	8.3	6.9	5.9	
	3.5	1.060	24.0	10.6	8.8	7.4	6.3	
	4.0	1.150	24.0	11.5	9.6	8.0	6.8	
4.0x1.8 Negro	2.5	1.100	24.0	11.0	9.2	7.6	6.5	5.6
	3.0	1.220	25.0	12.2	10.2	8.5	7.3	6.2
	3.5	1.330	25.0	13.3	11.1	9.2	7.9	6.8
	4.0	1.430	26.0	14.3	11.9	9.9	8.5	7.3

Boquilla trasero: 1.8 - Verde brillante

Código de color - Uniformidad de distribución: CU > 92% CU 88-92% CU 85-88% CU < 85%

* Tabla de rendimiento preparada bajo condiciones de laboratorio

* En condiciones de viento, utilice un espaciamiento más estrecho

5024 SD



Aspersores subarbóreo

Aspersor SD a impacto, plástico, macho, de 1/2" con bajo ángulo (12°) y bajo volumen



Adaptador antirrobo



Llave para adaptador antirrobo

Aplicaciones: huertos y plantaciones, especialmente uvas de mesa y bananao, mediante riego de cobertura total

- Cuerpo con bajo ángulo 12° con trayectoria baja para óptimo riego subarbóreo
- Martillo único con difusor SD (super difusor) para una distribución uniforme
- Rango operativo de presión: 1.5 – 4.0 bar
- Alta uniformidad aún a baja presión (1.5 bar)
- Boquillas a bayoneta codificadas por color para un sencillo servicio
- Resistencia a la radiación UV e impactos accidentales
- Opcional con adaptador antirrobo



TABLA DE RENDIMIENTOS 5024 SD

Color manguito	Color boquilla (mm)	P (bar)	Q (l/h)	D (m)	MSH* (cm)
Rojo	2.5 Púrpura	1.5	285	14.0	100
		2.0	350	16.0	
		2.5	390	17.0	
		3.0	430	18.0	
		3.5	460	18.0	
		4.0	490	18.0	
	2.8 Naranja	1.5	365	16.0	110
		2.0	450	18.0	
		2.5	500	19.0	
		3.0	550	19.0	
3.5		590	20.0		
Negro	3.0 Rojo	1.5	430	17.0	120
		2.0	500	18.0	
		2.5	560	19.0	
		3.0	615	20.0	
		3.5	670	21.0	
		4.0	715	21.0	
	3.2 Verde	1.5	510	17.0	125
		2.0	595	18.0	
		2.5	670	19.0	
		3.0	735	20.0	
3.5		790	21.0		
3.5 Blue	1.5	580	18.0	127	
	2.0	675	19.0		
	2.5	755	20.0		
	3.0	830	21.0		
	3.5	900	22.0		
	4.0	965	23.0		

* MSH -Altura Máxima del Chorro (desde la boquilla)

* Tabla de rendimiento preparada bajo condiciones de laboratorio

* En condiciones de viento, utilice un espaciamiento más estrecho

Super 10



No regulado
(base negra)



Regulado
(base platada)

Sistemas IrriStand

Miniaspersor impulsado a bolilla, de largo alcance montado sobre el Irristand 52 o en elevador

Aplicaciones: cultivos de campo, invernaderos, uso residencial y paisajismo

- Para espaciamentos hasta 12 m
- Motor a bolilla, compacto, robusto, cerrado y protegido
- Boquilla a bayoneta para un servicio sencillo
- Regulador de caudal (R.C.) (opcional)
- Excelente distribución del agua
- Boquilla marrón para protección de senderos

Super 10 Tabla de Rendimiento

Precipitación (mm/h), Espaciamento (m)

Color de boquilla (mm)	P (bar)	Q (l/h)	D (m)	Precipitación (mm/h) Espaciamento (m)					
				9x9	9x10	10x10	9x12	10x12	12x12
Azul	2.5	360	17.0	4.5	4	3.6			
	3.0	395	17.0	4.8	4.4	3.9			
	3.5	425	16.5	5.2	4.7	4.2			
	4.0	455	16.0	5.6	5.1	4.6			
R.C.	3.0-5.0	360	18.0	4.5	4	3.6			
Amarillo	2.5	450	20.0	5.5	5	4.5	4.1	3.7	3.1
	3.0	495	20.0	6.1	5.5	4.9	4.6	4.1	3.4
	3.5	530	19.5	6.5	5.9	5.3	4.9	4.4	3.7
	4.0	570	19.0	7	6.3	5.7	5.3	4.7	3.9
R.C.	3.0-5.0	450	20.0	5.5	5	4.5	4.2	3.7	3.1
Verde	2.5	550	20.0	6.7	6	5.4	5	4.5	3.8
	3.0	600	20.0	7.4	6.7	6	5.6	5	4.2
	3.5	650	20.0	8	7.2	6.5	6	5.4	4.5
	4.0	695	19.5	8.6	7.7	6.9	6.4	5.8	4.8
R.C.	3.0-5.0	550	20.0	6.8	6.1	5.5	5.1	4.6	3.8
Rojo	2.5	670	20.5	8.2	7.4	6.6	6.1	5.5	4.6
	3.0	735	20.5	9	8.1	7.3	6.8	6.1	5.1
	3.5	790	20.0	9.7	8.7	7.8	7.3	6.5	5.4
	4.0	850	20.0	10.4	9.4	8.4	7.8	7	5.9
R.C.	3.0-5.0	670	20.5	8.2	7.4	6.6	6.2	5.5	4.6

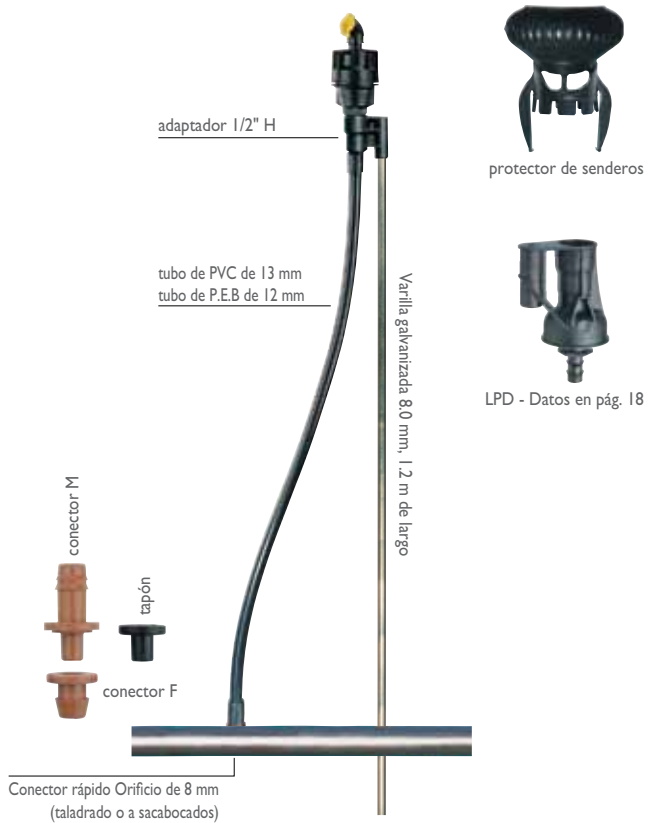
Código de color - Uniformidad de distribución CU > 92% CU 88-92% CU 85-88% CU < 85%

R.C.= Regulador de Caudal

* Tabla de rendimiento preparada bajo condiciones de laboratorio

* En condiciones de viento, utilice un espaciamento más estrecho





P.E.B= Polietileno Blando

**Boquilla de color marrón,
sólo para protector de senderos**

Color de boquilla (mm)	P (bar)	Q (l/h)	D (m)
Marrón	2.5	320	19
	3.0	350	19
	3.5	380	19
	4.0	405	19
R.C	3.0-5.0	320	19



Super 10 LA



Super 10 Low Angle 10°
Blue Nozzle Body



Super 10 Low Angle 14°
Red Nozzle Body

Undertree sprinklers

Low angle, Low-volume, ball-driven sprinkler
1/2" male

Applications: orchards, vineyards and banana plantations.

- Available with two different low angles 10° and 14°
- High-impact, heavy-duty plastic materials provide resistance to corrosion fertilizers and UV radiation
- Compact, sturdy, closed and protected ball engine
- Color-coded bayonet nozzle for easy operation and service
- Optional Flow Regulator
- Operating pressure – 2.5-4.0 bar w/o regulator
3.0-5.0 bar with regulator



Super 10 LA Performance table

Nozzle Color	P (bar)	Q (l/h)	Super 10 Low Angle 10° Blue Nozzle Body		Super 10 Low Angle 14° Red Nozzle Body	
			D (m)	msh (cm)	D (m)	msh (cm)
Violet	2.5	360	15.5	60	17.5	90
	3.0	395	16	62	18	99
	3.5	425	16	64	18	111
	4.0	455	16	68	18	114
F.R.	3.0-5.0	360	15.5	60	17.5	90
Yellow	2.5	450	16.5	50	17.5	100
	3.0	495	16.5	55	18	105
	3.5	530	17	60	18	110
	4.0	570	16.5	65	17.5	115
F.R.	3.0-5.0	450	16.5	50	18.5	100
Green	2.5	550	16	55	16	105
	3.0	600	16.5	60	17.5	110
	3.5	650	17	70	18	115
	4.0	695	16.5	80	18.5	120
F.R.	3.0-5.0	550	16.5	60	18	100
Red	2.5	670	16.5	60	18.5	110
	3.0	735	17	65	19	115
	3.5	790	17.5	70	19	120
	4.0	850	17	80	19	125
F.R.	3.0-5.0	670	17	70	19	120

msh = max. stream height (above nozzle)

* Performance table prepared under laboratory conditions

* For windy conditions use closer spacing

Product range

Nozzle Color (mm)	Q (l/h)	Super 10 Low Angle 10° Blue Nozzle Body		Super 10 Low Angle 14° Red Nozzle Body	
		Super 10 Catalog no.	Super 10 Regulated Catalog no.	Super 10 Catalog no.	Super 10 Regulated Catalog no.
Violet	360	335344	336344	335744	336744
Yellow	450	335346	336346	335746	336746
Green	550	335342	336342	335742	336742
Red	670	335347	336347	335747	336747

Super 10 Regulated with silver base

5035 G



Aspersores supra arbóreo

Aspersor plástico a impacto

Rosca hembra de 1"

Aplicaciones: Para el uso en campos con sistemas de riegos fijos o móviles

- Excelente distribución del agua con espaciamientos de hasta 22m
- Boquilla a bayoneta, codificado por color para un mantenimiento sencillo
- Aleta integral de direccionamiento del chorro de agua para obtener un máximo alcance
- Alta potencia de impacto, producido con materiales de alto grado de calidad y resistencia a la corrosión, desgaste mecánico, productos químicos y radiación solar (UV)

5035-G-1" Tabla de Rendimiento

Precipitación (mm/h) Espaciamiento (m)

Color de boquilla (mm)	P (bar)	Q (m ³ /h)	D (m)	Espaciamiento (m)			
				12x18	18x18	20x20	22x22
6.5x2.5L Plata	3.0	3.070	34.0	14.2	9.5	7.7	6.2
	4.0	3.550	36.5	16.4	11.0	8.9	7.1
	5.0	3.970	37.0	18.4	12.3	9.9	8.0
6.5x3.2 Plata	3.0	3.200	35.0	14.8	9.9	8.0	6.6
	4.0	3.700	37.0	17.1	11.4	9.3	7.6
	5.0	4.150	36.0	19.2	12.8	10.4	8.6
7.0x2.5L Verde	3.0	3.450	35.0	16.0	10.6	8.6	7.0
	4.0	3.970	38.5	18.4	12.3	9.9	8.1
	5.0	4.390	37.0	20.3	13.5	11.0	9.0
7.0x3.2 Verde	3.0	3.550	35.0	16.4	11.0	8.9	7.3
	4.0	4.100	37.0	19.0	12.7	10.3	8.5
	5.0	4.600	35.0	21.3	14.2	11.5	9.5

* Boquilla estandar
Boquilla trasera gris 2.5L – gris; 3.2mm - naranja

Código de color – Uniformidad de distribución	CU < 85%	CU 85-88%	CU 88-92%	CU > 92%
---	----------	-----------	-----------	----------

* Tabla de rendimiento preparada bajo condiciones de laboratorio

* En condiciones de viento, utilice un espaciamiento más estrecho



5035 SD PC



Aspersores de cobertura total
 Aspersor plástico a impacto de círculo parcial macho de 3/4"

Aplicaciones: riego de bordes en diversos cultivos de campo

- Único e innovador aspersor a impacto PC (de círculo parcial)
- SD (Super Difusor) mejora el patrón de distribución y uniformidad cuando se combina con el aspersor de círculo completo
- Buen rendimiento a baja presión (ver cuadro)
- Boquillas a bayoneta codificadas por colores para un servicio sencillo
- Aleta integrada para enderezar la corriente a los efectos de obtener un máximo rango
- Materiales plásticos de alto impacto, de trabajo intenso que brindan resistencia a la corrosión, a los productos químicos y a la radiación UV.

TABLA DE RENDIMIENTOS DEL 5035 SD PC

Color de boquilla (mm)	P (bar)	Q (m ³ /h)	D (m)
3.5* Azul	2.5	0.720	26
	3.0	0.790	27
	4.0	0.910	27
	5.0	1.020	28
4.0 Negro	2.5	0.950	27
	3.0	1.040	28
	4.0	1.200	28
	5.0	1.350	29
4.5 Marrón	2.5	1.210	28
	3.0	1.320	30
	4.0	1.540	31
	5.0	1.710	32
5.0 Púrpura	2.5	1.460	30
	3.0	1.610	31
	4.0	1.870	33
	5.0	2.100	34

*Boquilla estandar

* Tabla de rendimiento preparada bajo condiciones de laboratorio

* En condiciones de viento, utilice un espaciamiento más estrecho



5035 SD



Aspersor supra arbóreo

Aspersor plástico a impacto

Rosca macho de 3/4"

Aplicaciones: Para el uso en campos con sistemas de riegos fijos o móviles

- Excelente distribución del agua con espaciamientos de hasta 20m
- Boquilla a bayoneta, codificado por color para un mantenimiento sencillo
- Aleta integral de direccionamiento del chorro de agua para obtener un máximo alcance
- Alta potencia de impacto, producido con materiales de alto grado de calidad y resistencia a la corrosión, desgaste mecánico productos químicos y radiación solar (UV)

5035 SD Tabla de Rendimiento, Boquilla Doble, Corto SD (azul)

Precipitación (mm/h) Espaciamiento (m)

Color de rotor	Color de boquilla (mm)	P (bar)	Q (m³/h)	D (m)	Espaciamiento (m)					
					12x15	12x18	15x15	15x18	18x18	20x20
Rojo	3.5x2.5L Azul	3.0	1.240	27.2	6.9	5.7	5.5	4.6	3.8	3.1
		4.0	1.430	27.2	7.9	6.6	6.4	5.3	4.4	3.6
		5.0	1.620	27.2	9.0	7.5	7.2	6.0	5.0	4.1
	4.0x2.5L Negro	3.0	1.490	28.0	8.3	6.9	6.6	5.5	4.6	3.7
		4.0	1.740	29.0	9.7	8.1	7.7	6.4	5.4	4.4
		5.0	1.950	29.2	10.8	9.0	8.7	7.2	6.0	4.9
Negro	4.5x2.5L Marrón	3.0	1.790	29.7	9.9	8.3	8.0	6.6	5.5	4.5
		4.0	2.070	30.2	11.5	9.6	9.2	7.7	6.4	5.2
		5.0	2.320	32.2	12.9	10.7	10.3	8.6	7.2	5.8
	5.0x2.5L Violeta	3.0	2.110	31.5	11.7	9.8	9.4	7.8	6.5	5.3
		4.0	2.400	33.2	13.3	11.1	10.7	8.9	7.4	6.0
		5.0	2.690	35.2	14.9	12.5	12.0	10.0	8.3	6.7
	5.5x2.5L Naranja	3.0	2.390	32.2	13.3	11.1	10.6	8.9	7.4	6.0
		4.0	2.760	34.2	15.3	12.8	12.3	10.2	8.5	6.9
		5.0	3.090	35.0	17.2	14.3	13.7	11.4	9.5	7.7
	6.0x2.5L Rojo	3.0	2.700	34.2	15.0	12.5	12.0	10.0	8.3	6.8
		4.0	3.160	36.0	17.6	14.6	14.0	11.7	9.8	7.9
		5.0	3.540	34.0	19.7	16.4	15.7	13.1	10.9	8.9

5035 SD Tabla de Rendimiento-una sola boquilla, Largo SD (negro)

Precipitación (mm/h) Espaciamiento (m)

Color de rotor	Color de boquilla (mm)	P (bar)	Q (m³/h)	D (m)	Espaciamiento (m)						
					12x15	12x18	15x15	15x18	18x18	20x20	
Rojo	3.5 Azul	2.5	0.720	24.0	4.0	3.3	3.2				
		3.0	0.790	24.0	4.4	3.7	3.5				
		4.0	0.910	25.0	5.1	4.2	4.0	3.4			
	4.0 Negro	5.0	1.040	25.0	5.8	4.8	4.6	3.9			
		2.5	0.950	26.0	5.3	4.4	4.2	3.5			
		3.0	1.040	26.0	5.8	4.8	4.6	3.9			
Negro	4.5 Marrón	4.0	1.200	26.0	6.7	5.6	5.3	4.4	3.7		
		5.0	1.350	28.0	7.5	6.3	6.0	5.0	4.2		
		2.5	1.210	28.0	6.7	5.6	5.4	4.5			
	5.0 Violeta	3.0	1.320	28.0	7.3	6.1	5.9	4.9	4.1		
		4.0	1.540	29.0	14.1	11.8	11.3	9.4	7.8		
		5.0	1.710	30.0	9.5	7.9	7.6	6.3	5.3		
	6.0 Rojo	5.5 Naranja	2.5	1.460	29.0	8.1	6.8	6.5	5.4	4.5	
			3.0	1.610	29.0	8.9	7.5	7.2	6.0	5.0	4.0
			4.0	1.870	31.0	10.4	8.7	8.3	6.9	5.8	4.7
		6.0 Rojo	5.0	2.100	32.0	11.7	9.7	9.3	7.8	6.5	5.3
			2.5	1.760	30.0	9.8	8.1	7.8	6.5	5.4	4.4
			3.0	1.930	31.0	10.7	8.9	8.6	7.1	6.0	4.8
6.0 Rojo	6.0 Rojo	4.0	2.230	34.0	12.4	10.3	9.9	8.3	6.9	5.6	
		5.0	2.490	35.0	13.8	11.5	11.1	9.2	7.7	6.2	
		2.5	2.060	30.0	11.4	9.5	9.2	7.6	6.4	5.2	
6.0 Rojo	6.0 Rojo	3.0	2.260	32.0	12.6	10.5	10.0	8.4	7.0	5.7	
		4.0	2.620	34.0	14.6	12.1	11.6	9.7	8.1	6.6	
		5.0	2.940	36.0	16.3	13.6	13.1	10.9	9.1	7.4	

Código de color - Uniformidad de distribución CU > 92% CU 88-92% CU 85-88% CU < 85%

Tabla de rendimiento bajo revisión

Boquilla e standard. Boquilla trcera: gris - 2.5 L

No cambie boquillas del Grupo de Manguito Rojo al Grupo de Manguito Negro o viceversa

* Tabla de rendimiento preparada bajo condiciones de laboratorio

* En condiciones de viento, utilice un espaciamiento más estrecho

Mamkad 16



Aspersores subarbóreos

Aspersor plástico impulsado a bolilla de bajo caudal

Rosca macho de 1/2"

Aplicaciones: arboles Frutales, viñedos y plantaciones de banano

- Compacto, con impulsor a bolilla sumamente resistente y totalmente protegido
- Uniforme distribución del agua a baja presión y reducida precipitación
- Boquillas de baja trayectoria, codificadas por color para lograr una sencilla operación y mantenimiento
- Componentes plásticos de gran resistencia y arandelas cerámicas que reducen el desgaste mecánico
- Boquilla "pop-up", "pop-down" totalmente a prueba de insectos
- Regulador de caudal (RC) (opcional)
- Presiones operativas: 2.0-4.0 bar sin regulador
2.5-5.0 bar con regulador

Mamkad 16 Tabla de Rendimiento - boquillas de baja trayectoria

	Color de boquilla (mm)	P (bar)	Q (l/h)	D (m)	M.A.C.* (cm)
baja trayectoria	Anaranjada	2.0	180	13	60
		3.0	220	13	60
		4.0	255	13	60
	R.C**	2.5-5.0	180	13	60
	Roja	2.0	225	13	65
		3.0	275	13	65
4.0		320	13	65	
R.C**	2.5-5.0	225	13	65	

* M.A.C.= Máxima Altura de Chorro (boquilla elevada)

**R.C = Regulador de Caudal

* Tabla de rendimiento preparada bajo condiciones de laboratorio

* En condiciones de viento, utilice un espaciamiento más estrecho

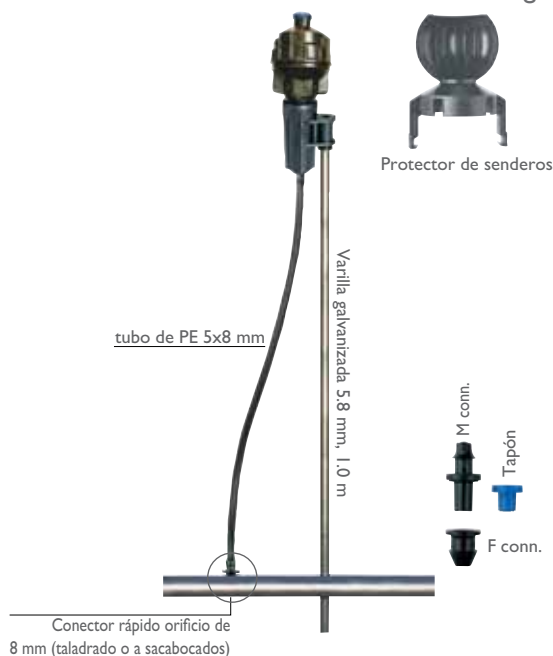


Mamkad 16



Aplicaciones: hortalizas, flores, viveros e invernaderos

- Motor a bolilla, compacto, robusto, cerrado y protegido
- Distribución uniforme de agua a baja presión y reducidas precipitaciones
- Boquillas plásticas, codificadas por color, de trayectoria elevada para una sencilla operación y servicio
- Manufacturado con componentes plásticos altamente resistentes y arandelas cerámicas para un mínimo desgaste
- Boquillas “pop-up” / “pop-down” totalmente a prueba de insectos
- Regulador de caudal R.C (opcional)
- Protector de senderos de paso (opcional)
- Presiones de operación: 2,0-4,0 bar sin regulador
2,5-5,0 bar con regulador



Sistemas IrriStand

Miniaspersor impulsado a bolilla de bajo volumen Rosca macho de 1/2” montado sobre el Irristand 5l o en elevador



Mamkad 16 Tabla de Rendimiento - Boquillas de trayectoria elevada

color de boquilla	P (bar)	Q (l/h)	D (m)	Precipitación (mm/h) - Espaciamento (m)					
				6x6	6x7	7x7	7x8	8x8	8x9
Azul	2.0	135	14	3.8	3.2	2.8	2.4	2.1	
	2.5	151	14	4.1	3.5	3.0	2.7	2.3	
	3.0	165	14	4.6	3.9	3.4	2.9	2.6	
	3.5	178	13	5.0	4.3	3.7	3.2	2.8	
	4.0	192	13	5.3	4.5	3.9	3.4	3.0	
R.C.**	2.5-5.0	135	13	3.6	3.1	2.7	2.3	2.0	
Amarillo	2.0	180	15	4.8	4.1	3.5	3.1	2.7	
	2.5	201	14	5.6	4.8	4.1	3.6	3.1	
	3.0	220	14	6.1	5.2	4.5	3.9	3.4	
	3.5	238	14	6.7	5.7	4.9	4.3	3.7	
	4.0	255	14	7.0	6.0	5.1	4.5	3.9	
R.C.**	2.5-5.0	180	14	5.0	4.3	3.7	3.2	2.8	
Violeta	2.0	225	15	6.2	5.3	4.6	4.0	3.5	3.1
	2.5	252	15	7.0	6.0	5.1	4.5	3.9	3.5
	3.0	275	15	7.6	6.5	5.6	4.9	4.3	3.8
	3.5	297	15	8.3	7.1	6.1	5.3	4.6	4.1
	4.0	320	15	8.9	7.6	6.5	5.7	5.0	4.4
R.C.**	2.5-5.0	225	15	6.1	5.3	4.5	3.9	3.4	3.1
Negro	2.0	270	16	7.4	6.4	5.4	4.8	4.2	3.7
	2.5	302	16	8.4	7.2	6.2	5.4	4.7	4.2
	3.0	330	16	9.2	7.9	6.7	5.9	5.2	4.6
	3.5	356	16	9.9	8.5	7.3	6.4	5.6	5.0
	4.0	383	16	10.6	9.1	7.8	6.8	6.0	5.3
R.C.**	2.5-5.0	270	16	7.4	6.3	5.4	4.7	4.1	3.7

Código de color - Uniformidad de distribución: CU > 92% (Verde), CU 88-92% (Azul), CU 85-88% (Naranja), CU < 85% (Rojo)

* Probado a 60cm de elevación

* Tabla de rendimiento preparada bajo condiciones de laboratorio

* En condiciones de viento, utilice un espaciamento más estrecho

Opal



Aspersores subarbóreos

Aspersor de 1/2" o 3/8" rosca macho y rosca hembra

Acme con dispositivo controlador de rotación de silicona

Aplicaciones: Para riego de huertos, viveros, invernaderos y vegetales a campo abierto

Estructura y características

- Distribución óptima de agua con trayectorias de 9°, 15° y 24° para un amplio rango de aplicaciones
- Eslabón giratorio único para protección contra caracoles
- Gota de bajo impacto y baja tasa de aplicación
- Presión recomendada: 2.0 -3.5 bar
- Rango de caudal: 65 - 490 l/h
- Elevada resistencia a la rotura, corrosión, radiación UV y fertilizantes



1/2" rosca macho

rosca Acme

3/8" rosca macho

Tabla de Rendimiento

Rotores	Boquilla	Color	CAUDAL LPH					Diametro	Altura de chorro
			P (BAR)						
			1.5	2	2.5	3	3.5		
Z7 9° rojo	1.1	Azul claro	60	65	75	80	85	9.2-10.2	20-30
	1.2	Violeta claro	70	80	90	100	105		
	1.3	Verde oscuro	80	90	100	110	120		
Z8 9° blanco	1.4	Amarillo claro	95	110	120	135	145	12.5-13.2	50-60
	1.5	Rojo	105	125	140	150	160		
Z9 9° azul	1.6	Gris	125	150	165	180	195	12.5-13.5	70-85
	1.8	Blanco	155	180	200	220	235		
	2.0	Azul	190	215	245	265	285		
Z10 15° violeta	1.6	Gris	125	150	165	180	195	14.2-14.6	150-160
	1.8	Blanco	155	180	200	220	235		
	2.0	Azul	190	215	245	265	285		
Z11 15° naranja	2.2	Naranja	230	265	295	325	350	16.8-17.2	135-145
	2.4	Violeta	270	315	350	380	415		
	2.6	Amarillo	320	370	415	455	490		
Z12 24° Marrón	2.2	Naranja	230	265	295	325	350	16.2-17.2	175-185
	2.4	Violeta	270	315	350	380	415		
	2.6	Amarillo	320	370	415	455	490		

* Tabla de rendimiento preparada bajo condiciones de laboratorio

* En condiciones de viento, utilice un espaciamiento más estrecho

